

Vollintegrierter Geschirrspüler, 60 cm JS55X01ITE



Sonderzubehör

JZ80BI02 Verblendsleisten Edelstahl 81,5 cm

Der Junker Geschirrspüler mit 1h Speed-Programm, Aqua Stop, Dosierhilfe und Info Light zur Anzeige des Betriebsstatus

- 1h Programm: Brillante Ergebnisse in einer Stunde.
- Aqua Stop System: Eine Junker Garantie vor Wasserschäden - ein Geräteleben lang.*
- Info Light: ein roter Lichtpunkt am Boden zeigt ob der Geschirrspüler noch in Betrieb ist.
- Dosier Assistent: Kontrolliertes und schnelles Auflösen des Spültabs für ein optimales Spülergebnis.
- Halbe Beladung: Ideal für einen Spülgang mit wenig Geschirr – spart Wasser, Zeit und Energie.

Technische Daten

Energieeffizienzklasse:	E
Energieverbrauch des Eco 50°C Programm pro 100 Betriebszyklen:92 kWh
Höchste Anzahl von Maßgedecken (EU 2017/1369):	12
Wasserverbrauch in Litern im eco-Programm pro Betriebszyklus (EU 2017/1369):	10.5 l
Programmdauer (EU 2017/1369):	4:30 h
Luftschallemissionen (EU 2017/1369):	50 dB(A) re 1 pW
Luftschallemissionsklasse (EU 2017/1369):	C
Bauform:	Eingebaut
Höhe der Arbeitsplatte:	0 mm
Abmessungen des Gerätes:	815 x 598 x 550 mm
Min. Nischenmaße für Installation (H x B x T):	815-875 x 600 x 550 mm
Tiefe bei geöffneter Tür (90°):	1150 mm
Höhenverstellbare Füße:	Ja - alle von vorne
Höhenverstellung max.:	60 mm
Verstellbarer Sockel:	Horizontal und Vertikal
Nettogewicht:	30.6 kg
Bruttogewicht:	32.7 kg
Anschlusswert:	2400 W
Absicherung:	10 A
Spannung:	220-240 V
Frequenz:	50; 60 Hz
Reparaturindex:	0.0
Länge Anschlusskabel:	175.0 cm
Steckerart:	Schuko-/Gardy.m.Erdung
Länge Zulaufschlauch:	165 cm
Länge Ablaufschlauch:	190 cm
EAN-Nummer:	4242006300197
Art der Installation:	Einbau



Vollintegrierter Geschirrspüler, 60 cm JS55X01ITE

Der Junker Geschirrspüler mit 1h Speed-Programm, Aqua Stop, Dosierhilfe und Info Light zur Anzeige des Betriebsstatus

Leistung und Verbrauch

- Energieeffizienzklasse¹: E
- Energie² / Wasser³: 92 kWh / 10.5 Liter
- Fassungsvermögen: 12 Maßgedecke
- Programmdauer⁴: 4:30 (h:min)
- Geräusch: 50 dB(A) re 1 pW
- Geräusch-Effizienzklasse: C

Programme und Optionen

- 5 Programme: Eco 50 °C, Auto 45-65 °C, Intensiv 70 °C, 1 Stunde 65 °C, Vorspülen
- 2 Sonderfunktionen: Extra Trocknen, Halbe Beladung
- Maschinenpflegeprogramm

Spültechnologie und Sensorik

- Aquasensor
- Dosier Assistent
- BLDC-Motor
- Reiniger-Automatik
- Selbstreinigendes Sieb mit 3-fach Wellen-Filtersystem
- Innenbehälter/Boden: Edelstahl/Polinox

Korbssystem

- Basis Geschirrkörbe
- Komfortrollen im Unterkorb
- Korbstopper (Rack Stopper) gegen ein Überrollen des Unterkorbes
- Besteckkorb im Unterkorb
- Tassenablage im Oberkorb (2-teilig)
- Gläserhalter im Oberkorb
- Bedienblende in der Oberseite der Innentür
- Bedienblende mit Klartext (englisch)
- Info Light (rot)
- Akustisches Programmende-Signal
- Zeitvorwahl: 3, 6 oder 9 Stunden
- Aqua Stop: eine Junker Garantie bei Wasserschäden – ein Geräteleben lang.*
- Glasschutz-Technik
- Inkl. Dampfschutz für die Arbeitsplatte
- Gerätemaße (H x B x T): 81.5 cm x 59.8 cm x 55.0 cm

¹ auf einer Energieeffizienzklassen-Skala von A bis G

²Energieverbrauch kWh/100 Betriebszyklen (im Programm Eco 50 °C)

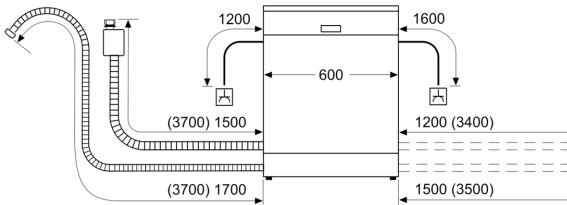
³ Wasserverbrauch in Liter pro Betriebszyklus (im Programm Eco 50 °C)

⁴ Programmdauer im Programm Eco 50 °C

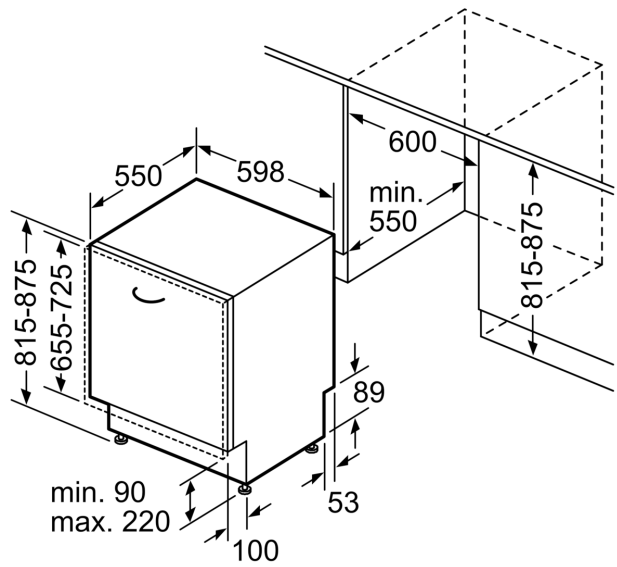
* Garantiebedingungen finden Sie unter
<https://www.junker-home.com/de/de/service>

Vollintegrierter Geschirrspüler, 60 cm JS55X01ITE

Maße in mm



✦ Steckdose
() Werte mit Verlängerungssatz



Maße in mm